



アグリ業界用可搬式外気導入ダクトファン

FULTA プッシュエア

FULTA AGRO SYSTEMS

UB302(1/3)hd

2025.03

単相100Vの可搬式 外気導入ダクトファン

※三相200V仕様もラインナップ



UB3021hd



上部取付時

用途

- 露地物の育苗ハウスの環境改善に最適

特長

- ダクトファン専用4枚羽根を採用
- 単相100vコンセント付だからどこでも使える※1
- 出力70wで運転可能だから極めて省エネ
- 可搬式だから簡単に設置可能
- 50m穴あきダクトおよび吸気側防虫ネット標準添付
- 作業者の負担にならない60dB(ダクト装着時)という低騒音
- ポータブル電源630Whタイプでおよそ4.5時間連続運転可能 ※使用環境によって異なる場合があります。※1

※1三相200V仕様は除く

仕様

型式	羽根径 (cm)	電源 (V)	周波数 (Hz)	公称出力 (W)	電流 (A)	ダクト折径 (mm)	本体質量 (kg)
UB3021hd	30	単相100	50/60	70	0.83/1.07	550	7.0
UB3023hd		三相200			0.36/0.38		6.5

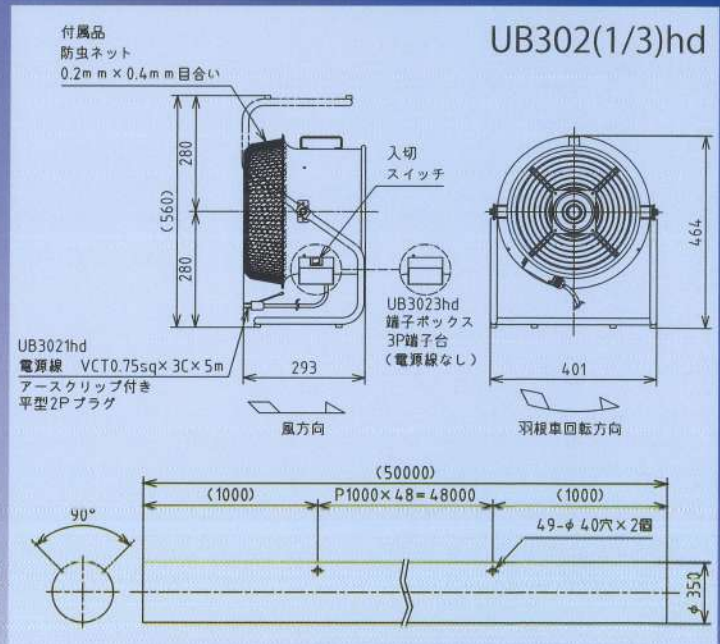
電流値はダクトを50m装着した時の物です。ダクトを短くすると電流値が上がることがあります。

徒長防止

作物の焼け防止

夏場の環境改善

外形図



※形状・仕様は予告なしに変更することがあります。



Passion for Innovation

FULTA 電機株式会社

●本 社 名古屋市中区瑞穂区堀通7-9 〒467-0862 ☎(052)872-4111代 FAX(052)872-4112

FULTA ELECTRIC MACHINERY CO., LTD.