

スイング形

スイング形
R/Yシリーズ



HK2027TRV



HK3027TRV



HK4027FRV / GRV

低床スイング形



HK4027TYV

静音形



HK4027GCSV



HK4027GESV

下吹タイプ	HK2027GCSV	HK3027GCSV	HK4027GCSV	HK5027GCSV	HK6027GCSV
低床タイプ	HK2027GESV	HK3027GESV	HK4027GESV	HK5027GESV	HK6027GESV
上吹タイプ	HK2027GFSV	HK3027GFSV	HK4027GFSV	HK5027GFSV	HK6027GFSV

ガス焚
ガス焚
シリーズ



HK2027TCL / N



HK3027TCL / N



HK4027TCL / N



HK5027TCL / N



HK6027TCL / N

ハウスカオンキ 27V型 仕様表(A重油焚)

用途		施設園芸用温風暖房																				
項目	型式	HK2027			HK3027				HK4027					HK5027			HK6027					
		TCV	TEV	TRV	TCV	TEV	TFV	TRV	TCV	TEV	TFV	FRV	GRV	TVV	TCV	TEV	TFV	TCV	TEV	TFV		
発熱量	kW {kcal/h}	64.6 {55,600}			96.9 {83,300}				129 {111,000}					161 {138,000}			193 {166,000}					
熱出力	kW {kcal/h}	58.1 {50,000}			87.2 {75,000}				116 {100,000}					145 {125,000}			174 {150,000}					
燃料消費量(A重油)	L/h	6.3			9.5				12.6					15.8			19.0					
吹出上昇温度	℃	35/31			43/38				35/30			43		44/37			31/27	37/31	31/27	38/32	41/35	38/32
電源	—	AC200V・三相・50/60Hz							AC200V・三相・50/60Hz			AC200V 三相・50Hz	AC200V 三相・60Hz	AC200V・三相・50/60Hz								
消費電力	kW	0.83/1.07			1.05/1.41				1.54/2.16		1.54	2.16	1.54/2.16		1.73/2.4							
運転電流	A	4.5/4.2			4.6/4.9				8.1/7.9		8.1	7.9	8.1/7.9		8.1/8.5							
バーナ	電動機	150			155															200		
	ノズルヒータ	145			200																	
	点火変圧器	1次側:AC200V,75VA 2次側:20kV0-p(イグナイタ)																				
送風機	名称	プロペラファン																				
	風量	82/95			100/115				165/190			135		130/155	230/270	195/230	230/270	230/270	210/245	230/270		
	電動機	500			600/900				600/900 × 2		600×2	900×2	600/900 × 2									
制御装置	制御方式	ネポンHKコントローラ ON・OFF 自動制御(マイコン搭載マルチ制御方式)																				
	室温サーモスタット	サーミスタ式 0~35℃可変																				
	安全装置	燃焼安全制御装置・過熱防止装置・電動機過負荷保護装置・ファンタイマ・ヒンジ安全スイッチ・感震器接続端子																				
吹出口形状	—	φ400 ×2口	200×270 ×4ヶ	300×680 ×1口	360×600 ×2口	200×270 ×6ヶ	360×600 ×2口	360×680 ×1口	360×600 ×2口	200×270 ×8ヶ	360×600 ×2口	360×680 ×1口		420×760 ×2口	185×360 ×6ヶ	φ 680 ×2口	420×760 ×2口	185×360 ×8ヶ	φ 680 ×2口			
	—	チャンパー	エルボ	スイング	チャンパー	エルボ	チャンパー	スイング	チャンパー	エルボ	チャンパー	スイング		チャンパー	エルボ	チャンパー	チャンパー	エルボ	チャンパー			
適用ダクト折り幅	mm	630	475	—	900	475	900	—	900	475	900	—		1100	550	1100	1100	550	1100			
煙突	内径寸法	φ 152.5						φ 230														
	接続口寸法	φ 151.5						φ 229														
燃料配管接続口径	—	Rc1(1Bメス)																				
伝熱面積	m ²	3.28			4.59				5.42					8.25			9.22					
製品質量	kg	250	280	310	270	340	370	320	400	360	530	520	500	580	570	550						
付属品	—	煙道エルボ、標準工具、取扱説明書、燃料配管接続管、カオンキカバー、HK掃除具セット																				

注 記

- 発熱量・熱出力・燃料消費量は、以下の数値を基準に算定してあります。
A重油 密度…0.86g/cm³ 低発熱量…42.7MJ/kg {10,200kcal/kg}
発熱量は燃料消費量に密度と低発熱量を乗じた値を示します。
- 消費電力および運転電流は、定常運転状態のときの値を示します。
- ノズルヒータ容量は、公称値を示します。
- 風量は、温度20℃・ダクト接続なしのときの値を示します。
- 製品質量は、梱包質量を除いてあります。
- 上記表中で、「/」で示す数値はそれぞれ電源周波数 50/60Hzの値を示します。
- 機種・型式によっては、吹出口に温度差があります。
- 他の用途に使用する場合は、別途ご相談ください。

参考

型 式		HK2027			HK3027				HK4027					HK5027			HK6027		
標準暖房面積	m ² {坪}	660~495 {200~150}			990~660 {300~200}				1320~990 {400~300}					1650~1320 {500~400}			1980~1650 {600~500}		
配線しゃ断器容量	A	20																	
電線太さ	40m以下	φ 1.6mm(2.0mm ²)以上												φ 2.0mm(3.5mm ²)以上					
	40~80m	φ 2.0mm(3.5mm ²)以上												φ 2.6mm(5.5mm ²)以上					

*配線しゃ断器容量および電線の太さは、電力会社により異なる場合があります。
*標準暖房面積は、温室の形状や管理温度等の条件により変わる場合があります。

■ スイング形吹出口仕様表

吹出口部	動作方式	スイング形 または 旋回形	
	スイング角度	20°~340° まで10° 刻みで設定可能	
	駆動モータ	W 6	
	安全装置	オーバーラン防止装置	

NEPON ハウスカオンキ27V型

仕様表

ハウスカオンキ 27V型 仕様表(A重油焚静音形)

60Hz専用

用途		施設園芸用温風暖房															
項目	型式	HK2027		HK3027			HK4027			HK5027			HK6027				
		GCSV	GESV	GCSV	GESV	GFSV	GCSV	GESV	GFSV	GCSV	GESV	GFSV	GCSV	GESV	GFSV		
発熱量	kW [kcal/h]	64.6 [55,600]		96.9 [83,300]			129 [111,000]			161 [138,000]			193 [166,000]				
熱出力	kW [kcal/h]	58.1 [50,000]		87.2 [75,000]			116 [100,000]			145 [125,000]			174 [150,000]				
燃料消費量(A重油)	L/h	6.3		9.5			12.6			15.8			19.0				
吹出上昇温度	℃	35		43			39			31			38				
電源	—	AC200V・三相・60Hz															
消費電力(60Hz)	kW	0.79		1.05			1.39			1.73			2.07				
運転電流(60Hz)	A	4.4		4.6			7.8			8.1			8.1				
バーナ	電動機	W		150			155			200			200				
	ノズルヒータ	W		145			200			200			200				
	点火変圧器	—		1次側:AC200V,75VA			2次側:20kV ₀ -p(イグナイタ)			—			—				
送風機	名称	—		遠心軸流ファン													
	風量	m ³ /min		82		100			148			230			230		
	電動機	W		440			440			440			440			440	
制御装置	制御方式	—		ネポンHKコントローラ ON・OFF 自動制御(マイコン搭載マルチ制御方式)													
	室温サーモスタット	—		サーミスタ式 0~35℃可変													
	安全装置	—		燃焼安全制御装置・過熱防止装置・電動機過負荷保護装置・ファンタイム・ヒンジ安全スイッチ・感震器接続端子													
吹出口形状	—	φ400	200×270	360×600	200×270	360×600	360×600	200×270	360×600	420×760	185×360	φ680	420×760	185×360	φ680		
		×2口	×4ヶ	×2口	×6ヶ	×2口	×2口	×8ヶ	×2口	×2口	×6ヶ	×2口	×2口	×8ヶ	×2口		
		チャンバー	エルボ	チャンバー	エルボ	チャンバー	チャンバー	エルボ	チャンバー	チャンバー	エルボ	チャンバー	チャンバー	エルボ	チャンバー		
適用ダクト折り幅	mm	630	475	900	475	900	900	475	900	1100	550	1100	1100	550	1100		
煙突	内径寸法	mm		φ152.5			φ230			φ230			φ230				
	接続口寸法	mm		φ151.5			φ229			φ229			φ229				
燃料配管接続口径	—	Rc1(1Bメス)															
伝熱面積	m ²	3.28		4.59			5.42			8.25			9.22				
製品質量	kg	255		315		275	380		330	540	530	510	590	580	560		
付属品	—	煙道エルボ、標準工具、取扱説明書、燃料配管接続管、カオンキカバー、HK掃除具セット															

注記

- 発熱量・熱出力・燃料消費量は、以下の数値を基準に算定してあります。
A重油 密度・0.86g/cm³ 低発熱量・42.7MJ/kg {10,200kcal/kg}
発熱量は燃料消費量に密度と低発熱量を乗じた値を示します。
- 消費電力および運転電流は、定常運転状態のときの値を示します。
- ノズルヒータ容量は、公称値を示します。
- 風量は、温度20℃・ダクト接続なしのときの値を示します。
- 製品質量は、梱包質量を除いてあります。
- 機種・型式によっては、吹出口に温度差があります。
- 他の用途に使用する場合は、別途ご相談ください。

参考

型式		HK2027	HK3027	HK4027	HK5027	HK6027
標準暖房面積	m ² {坪}	660~495 {200~150}	990~660 {300~200}	1320~990 {400~300}	1650~1320 {500~400}	1980~1650 {600~500}
配線しや断器容量	A	20			30	
電線太さ	40m以下	φ1.6mm(2.0mm ²)以上			φ2.0mm(3.5mm ²)以上	
	40~80m	φ2.0mm(3.5mm ²)以上			φ2.6mm(5.5mm ²)以上	

*配線しや断器容量および電線の太さは、電力会社により異なる場合があります。
*標準暖房面積は、温室の形状や管理温度等の条件により変わる場合があります。

ハウスカオンキ 27型 仕様表(ガス焚)

用途		施設園芸用温風暖房														
項目	型式	HK2027			HK3027			HK4027			HK5027			HK6027		
		プロパンガス焚 13Aガス焚	TCL TEL	TCL TEL	TCL TEL	TFL TFN	TCL TEL	TCL TEL	TFL TFN	TCL TEL	TCL TEL	TFL TFN	TCL TEL	TCL TEL	TFL TFN	
発熱量	kW {kcal/h}	58.1 {50,000}			86.6 {75,000}			117 {100,000}			146 {125,000}			174 {150,000}		
熱出力	kW {kcal/h}	52.3 {45,000}			77.9 {67,000}			105 {90,000}			131 {112,500}			157 {135,000}		
燃料消費量	プロパンガス焚	2.17 {4.34}			3.24 {6.48}			4.36 {8.72}			5.44 {10.9}			6.52 {13.0}		
	13Aガス焚	5.05			7.52			10.1			12.6			15.2		
供給ガス圧	プロパンガス焚	2.8{280mmHzO}														
	13Aガス焚	2{200mmHzO}														
吹出上昇温度	℃	32/27			39/34			32/28			28/24	33/28	28/24	34/29	37/32	34/29
電源	—	AC200V・三相・50/60Hz														
消費電力	kW	0.6/0.8			0.8/1.1						1.5/2					
運転電流	A	3.5/3.3			4.7/4.4						8.3/8					
バーナ	電動機	85						200						250		
	電子イグナイタ	1次側:AC200V,45VA 2次側:16kV0-p														
送風機	名称	プロペラファン														
	風量	82/95			100/115			165/190			230/270	195/230	230/270	230/270	210/245	230/270
	電動機	500			600/900						600/900 ×2					
制御装置	制御方式	ON・OFF自動制御														
	室温サーモスタット	サーミスタ式 0~35℃可変														
	安全装置	燃焼安全制御装置・過熱防止装置・電動機過負荷保護装置・ファンタイマ・感震器接続端子・風圧スイッチ														
吹出口形状	—	φ400 ×2口	200×270 ×4ヶ	360×600 ×2口	200×270 ×6ヶ	360×600 ×2口	360×600 ×2口	200×270 ×8ヶ	360×600 ×2口	420×760 ×2口	185×360 ×6ヶ	φ680 ×2口	420×760 ×2口	185×360 ×8ヶ	φ680 ×2口	
	チャンバー	エルボ	チャンバー	エルボ	チャンバー	チャンバー	エルボ	チャンバー	チャンバー	エルボ	チャンバー	チャンバー	エルボ	チャンバー	チャンバー	
適用ダクト折り幅	mm	630	475	900	475	900	900	475	900	1100	550	1100	1100	550	1100	
煙突	内径寸法	φ152.5						φ230								
	接続口寸法	φ151.5						φ229								
燃料配管接続口径	—	Rc1(1Bメス)			Rc1 1/4(1 1/4Bメス)						Rc1 1/2(1 1/2Bメス)					
伝熱面積	m ²	3.28			4.59			5.42			8.25			9.22		
製品質量	kg	250			310			270	370	320	530	520	500	580	570	550
付属品	—	煙道エルボ、取扱説明書、カオンキカバー														

注 記

- 発熱量・熱出力・燃料消費量は、以下の数値を基準に算定してあります。
プロパンガス 低発熱量…96.3MJ/m³ {23,000kcal/m³} {48.1MJ/kg}
13Aガス 低発熱量…41.4MJ/m³ {9,900kcal/m³}
発熱量は燃料消費量に密度と低発熱量を乗じた値を示します。
- 消費電力および運転電流は、定常運転状態のときの値を示します。
- 風量は、温度20℃・ダクト接続なしのときの値を示します。
- 製品質量は、梱包質量を除いてあります。
- 上記表中で、/」で示す数値はそれぞれ電源周波数50/60Hzの値を示します。
- 機種・型式によっては、吹出口に温度差があります。
- 他の用途に使用する場合は、別途ご相談ください。

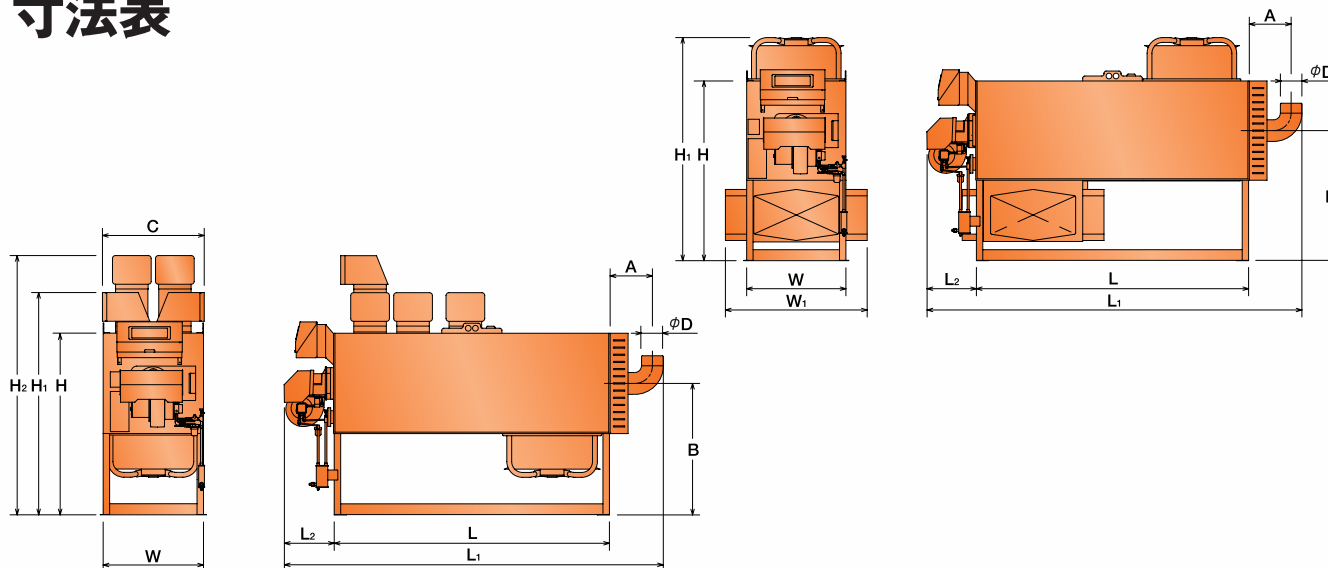
型式		HK2027	HK3027	HK4027	HK5027	HK6027		
標準暖房面積	m ² {坪}	660~495 {200~150}	990~660 {300~200}	1320~990 {400~300}	1650~1320 {500~400}	1980~1650 {600~500}		
配線しゃ断器容量	A	20			30			
電線太さ	40m以下	φ1.6mm(2.0mm ²)以上			φ2.0mm(3.5mm ²)以上			
	40~80m	φ2.0mm(3.5mm ²)以上			φ2.6mm(5.5mm ²)以上			
配管太さ	プロパンガス焚	40m以下	32A(1 1/4B)			40A(1 1/2B)		
		40~80m	32A(1 1/4B)			50A(2B)		
	13Aガス焚	40m以下	32A(1 1/4B)			50A(2B)		
		40~80m	40A(1 1/2B)			65A(2 1/2B)		
ポンペ本数	プロパンガス焚(50kgポンペ)	7本+7本		10本+10本	13本+13本		17本+17本	20本+20本

*配線しゃ断器容量および電線の太さは、電力会社により異なる場合があります。*標準暖房面積は、温室の形状や管理温度等の条件により変わる場合があります。

NEPON ハウスカオンキ27V型

寸法表

寸法表



ハウスカオンキ27V型寸法表(A重油焚き)

型式 記号	HK2027			HK3027				HK4027					HK5027			HK6027		
	TCV	TEV	TRV	TCV	TEV	TFV	TRV	TCV	TEV	TFV	FRV GRV	TYV	TCV	TEV	TFV	TCV	TEV	TFV
	GCSV	GESV	—	GCSV	GESV	GFSV	—	GCSV	GESV	GFSV	—	—	GCSV	GESV	GFSV	GCSV	GESV	GFSV
W	724	724	724	724	724	724	724	724	724	724	724	700	974	974	974	974	974	974
W1	—	—	—	1000	—	1024	—	1000	—	1024	—	1041	1274	—	1120	1274	—	1120
L	1490	1490	1490	1930	1930	1930	1930	1930	1930	1930	1930	1930	2220	2220	2220	2390	2390	2390
L1	2198	2198	2198	2645	2645	2645	2645	2779	2779	2779	2779	2779	3058	3058	3058	3223	3223	3223
L2	344	344	344	344	344	344	344	344	344	344	344	344	359	359	359	359	359	359
H	1267	1267	1267	1267	1267	862	1267	1267	1267	862	1267	862	1380	1525	1110	1380	1525	1110
H1	1572	1550	1749	1572	1550	1167	1749	1572	1550	1167	1749	1344	1685	1823	1415	1685	1823	1415
H1(静音形)	1665	1550	—	1665	1550	1260	—	1665	1550	1260	—	—	1778	1823	1508	1778	1823	1508
H2	—	1850	—	—	1850	—	—	—	1850	—	—	—	—	2123	—	—	2123	—
A	288	288	288	295	295	295	295	390	390	390	390	390	364	364	364	359	359	359
B	917	917	917	917	917	512	917	917	917	512	917	512	905	1050	595	905	1050	595
C	—	710	680	—	710	—	680	—	710	—	680	680	—	890	—	—	890	—
φD	φ151.5	φ151.5	φ151.5	φ151.5	φ151.5	φ151.5	φ151.5	φ229	φ229	φ229	φ229	φ229	φ229	φ229	φ229	φ229	φ229	φ229

ハウスカオンキ27型寸法表(ガス焚き)

型式 記号	HK2027			HK3027			HK4027					HK5027			HK6027			
	TCL	TEL	TFL	TCL	TEL	TFL	TCL	TCN	TEL	TEN	TFL	TFN	TCL	TEL	TFL	TCL	TEL	TFL
	TCN	TEN	TFN	TCN	TEN	TFN	TCN	TEN	TFN	TCN	TEN	TFN	TCN	TEN	TFN	TCN	TEN	TFN
W	724	724	724	724	724	724	724	724	724	724	724	724	974	974	974	974	974	974
W1	—	—	—	1000	—	1024	1000	1000	—	—	1024	1024	1274	—	1120	1274	—	1120
L	1490	1490	1490	1930	1930	1930	1930	1930	1930	1930	1930	1930	2220	2220	2220	2390	2390	2390
L1	2301	2301	2301	2753	2753	2753	2887	2851	2887	2851	2887	2851	3115	3115	3115	3292	3292	3292
L2	447	447	447	452	452	452	452	416	452	416	452	416	416	416	416	428	428	428
H	1267	1267	1267	1267	1267	862	1267	1267	1267	1267	862	862	1380	1525	1110	1380	1525	1110
H1	1572	1550	1749	1572	1550	1167	1572	1572	1550	1550	1167	1167	1685	1823	1415	1685	1823	1415
H2	—	1850	—	—	1850	—	—	—	1850	1850	—	—	—	2123	—	—	2123	—
A	288	288	288	295	295	295	390	390	390	390	390	390	364	364	364	359	359	359
B	917	917	917	917	917	512	917	917	917	917	512	512	905	1050	595	905	1050	595
C	—	710	680	—	710	—	—	—	710	710	—	—	—	890	—	—	890	—
φD	φ151.5	φ151.5	φ151.5	φ151.5	φ151.5	φ151.5	φ229	φ229	φ229	φ229	φ229	φ229	φ229	φ229	φ229	φ229	φ229	φ229

■ 温風ダクトの敷設について

ハウスカオんキの温風をまんべんなくハウス内に供給するためにダクトの敷設はとて重要で重要です。
ダクトは、右表に示す本数以上を必ず取り付けてください。

- ※ダクトは必ずすべての吹出口につけてください。
- ※指定サイズのダクトを規定本数以上取り付けないと、温度ムラの原因や、機器の寿命を損なうおそれがあります。

ダクトの折り幅と必要本数

型式	折り幅 (直径) mm	低床タイプ・チャンバータイプ				エルボタイプ		
		主ダクト サイズ	枝ダクト本数				ダクト本数	
			400 (250)	475 (300)	550 (350)	630 (400)	475 (300)	550 (350)
HK2027	630 (400)	8本	6本	—	—	4本	—	
HK3027	900 (570)	14本	10本	6本	4本	6本	—	
HK4027	900 (570)	16本	12本	8本	6本	8本	—	
HK5027	1100 (700)	22本	16本	10本	8本	—	6本	
HK6027	1100 (700)	26本	20本	14本	10本	—	8本	

■ 煙突施工について

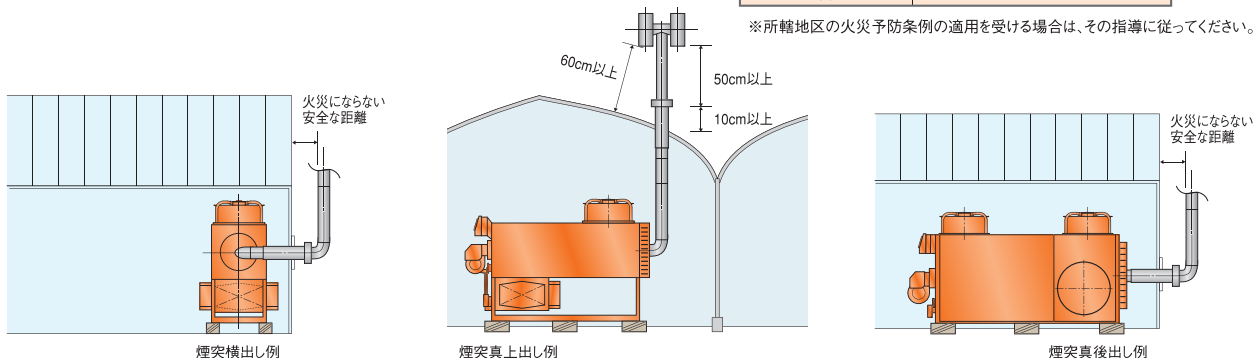
ハウスカオんキ27V型は、独自開発の専用バーナにより煙突の高さに左右されずに安定燃焼しますので煙突の施工をラクに行うことができます。
煙突には、燃焼用空気取入口も同時に施工できる「専用煙突セット」をお勧めします。

- ※燃焼ガスは、人体や作物に、非常に有害です。必ず屋外に排出してください。
- ※煙突の材質は、必ずステンレス製のものを使用してください。
- ※屋内の煙突の継ぎ目は、必ずシール（パッキンを巻くなど）を行ってください。
- ※煙突先端は必ず防鳥網構造のものをご使用ください。
- ※煙突施工は可燃物から離すなど、火災予防条例に従い行ってください。

煙突は、ハウスカオんキに合ったサイズを必ずご使用ください。

機種	煙突セット
HK2027 3027	BEP-20T 1504
HK4027 5027 6027	BEP-20T 2252

※所轄地区の火災予防条例の適用を受ける場合は、その指導に従ってください。



■ オプション



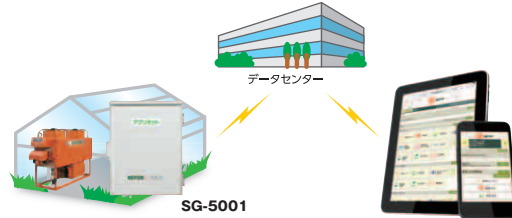
煙室セット ESシリーズ
煙突を外さずに缶体掃除ができます。



アナログ式 NT-145

4段サーモ (アナログ式)

24時間タイマーにより1日を4つの時間帯に分け、それぞれの時間ごとに暖房温度を設定することができます。付属のコードでハウスカオんキにワンタッチで接続可能です。



農業クラウドサービスアグリネット

ハウスカオんキの燃焼回数や燃焼時間などの情報をPCやスマホで確認でき、ハウスの温度異常や停電などのトラブルを警報メールで受け取れます。
※別途アグリネットのご契約が必要です。

🔧 定期点検契約のおすすめ

この製品は、良好な状態を保つことで、性能を十分に発揮することができます。そのためには、定期的な保守点検が必要です。専門技術員が定期点検業務をお引き受け致します。詳しくは最寄りの弊社営業拠点までお気軽にお問い合わせください。

🌐 海外でのご使用について

本製品は日本国内専用です。海外各国の安全規格や規制に準拠しておりませんので、本製品を日本国外で使用された場合、弊社は一切の責任を負いかねます。また、弊社は本製品に関して海外での保守サービスおよび技術サポート等は行っておりません。



⚠️ 安全に関するご注意

製品を安全にお使いいただくために、付属の説明書の注意事項に従い正しく施工しご使用ください。

■ 製品の仕様およびデザイン等は改良のため予告なく変更する場合があります。

みんなが豊かな生活に

ネポン株式会社 www.nepon.co.jp

営業部 〒243-0215 神奈川県厚木市上古沢 411
TEL 046-247-3269 FAX 046-248-6317

営業所

東日本グループ

札幌 TEL (011) 783-8151 FAX (011) 783-2751
盛岡 TEL (019) 661-6131 FAX (019) 661-7531
仙台 TEL (022) 251-4791 FAX (022) 251-4112
さいたま TEL (048) 664-1268 FAX (048) 664-1224
南関東 TEL (044) 221-8017 FAX (044) 200-7327
新潟 TEL (025) 234-2185 FAX (025) 265-7977

中部グループ

松本 TEL (0263) 26-0514 FAX (0263) 26-0579
静岡 TEL (054) 261-8234 FAX (054) 261-3874
名古屋 TEL (052) 777-0700 FAX (052) 777-0020

●本社：東京・渋谷 ●工場：厚木

西日本グループ

大阪 TEL (072) 640-4111 FAX (072) 640-4113
広島 TEL (082) 850-2155 FAX (082) 874-3567
高松 TEL (087) 867-7100 FAX (087) 867-7150

九州グループ

福岡 TEL (092) 921-6100 FAX (092) 921-6104
長崎 TEL (0957) 52-1071 FAX (0957) 52-1072
熊本 TEL (096) 389-1800 FAX (096) 389-1810
南九州 TEL (0985) 55-2121 FAX (0985) 55-2122
鹿児島 TEL (099) 263-4188 FAX (099) 263-4177

取扱店



2017年11月発行

カタログ番号: 009136000